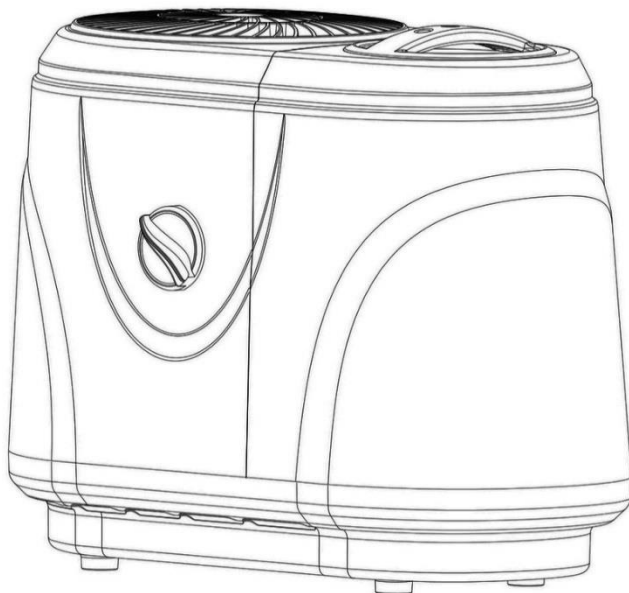


## Párásító WDH-SA6501



Kedves vásárló,

Ön egy kiváló minőségű terméket választott. Íme néhány tipp, hogy élvezze ezt a terméket:

### **Problémák esetén**

Reméljük, hogy a készülék megfelel az Ön elvárásainak! Amennyiben a lehető legnagyobb gondosság ellenére mégis panaszra adna okot, kérjük, röviden vegye fel velünk a kapcsolatot, mivel nagyon fontos számunkra az Ön elégedettsége, és szeretnénk tisztázni minden félreértést.

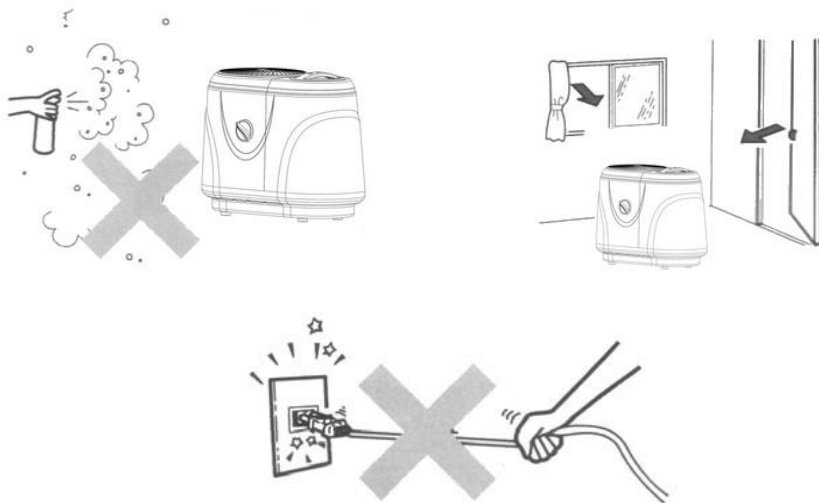
### **Az első vállalat**

Mivel a belső egységek először érintkeznek vízzel, kezdetben enyhe szagot érezhet. Ez a kezdeti szag nagyon rövid idő (1-2 nap) után eltűnik.

A párásító feltöltéséhez csak tiszta és tiszta (vagy desztillált), 40 °C alatti vizet használjon, és ne használjon aromákat stb.

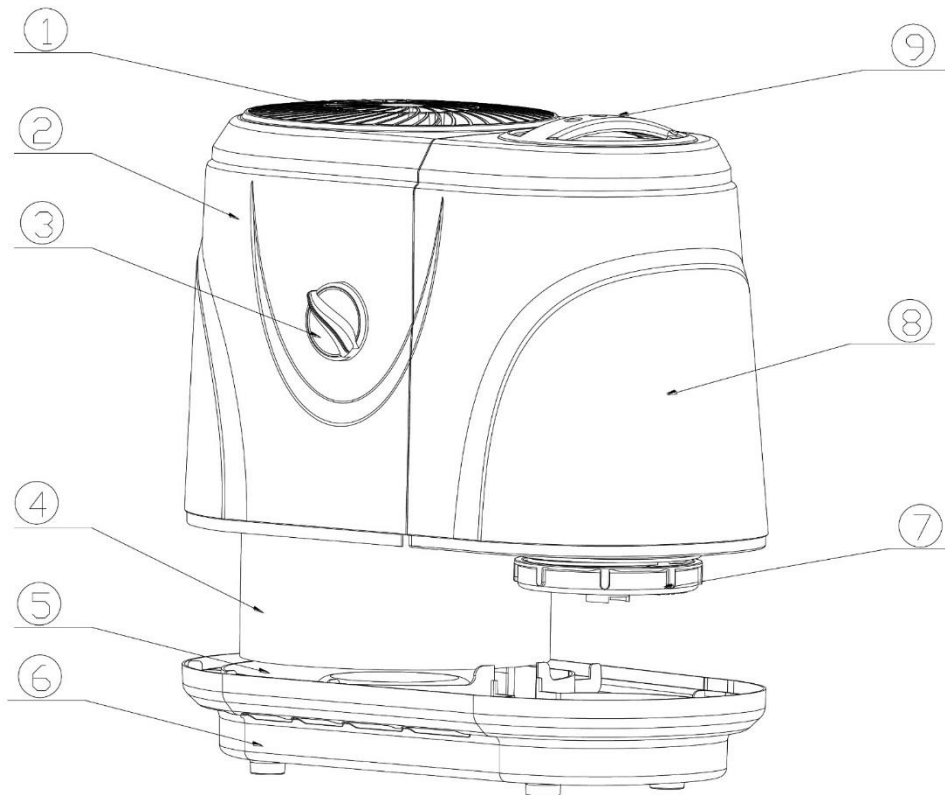
## **Fontos biztonsági utasítások**

- A párasító működtetéséhez csak az ajánlott feszültséget használja!
- Felügyelje a párasítót, ha gyermekek tartózkodnak a készülék közelében!
- Figyeljen az elektromosságra, soha ne menjen bele a készülékbe tárgyakkal, vagy helyezze be azokat!
- Ne zárja el a vízgőz kivezetését, és gondoskodjon arról, hogy a készülék körül elegendő hely/távolság legyen!
- A készüléket csak szakképzett személyzet vagy villanszerelők nyithatják ki!
- Ügyeljen arra, hogy a készülék elektromos rendszerébe ne jusson nedvesség!
- Győződjön meg róla, hogy a tápkábel ki van hajtva (ki van kötve), mielőtt csatlakoztatja a csatlakozóaljzathoz!
- A készülék használata előtt győződjön meg arról, hogy a dugó tiszta és megfelelően csatlakozik a konnektorhoz!
- Soha ne érintse meg a dugót vagy a konnektort nedves kézzel!
- Ne javítsa meg saját maga a készülék hibás vagy sérült kábeleit, mert súlyos áramütést kaphat!
- Ügyeljen arra, hogy a készülék közelében soha ne legyenek könnyen gyúlékony anyagok (pl. gázok/olajok stb.)!
- Ha hosszabb ideig nem használja a készüléket, kapcsolja ki és húzza ki a hálózatból!
- Ne indítsa el a készüléket a víztartályban lévő víz nélkül!
- Ne használja a készüléket fürdőszobában vagy más, nagyon magas páratartalmú helyen.
- Ne adjunk a vízhez semmilyen adalékanyagot, például illatosított olajokat!
- A fagyos hőmérsékleten történő használat a párasító károsodásához vagy meghibásodásához vezethet!
- Ne húzza ki a hálózati csatlakozót a tápkábel meghúzásával!
- Ne használjon rovarriasztót, olajat, festékszórót stb. a párasító közelében. Ez károsíthatja a készüléket, vagy akár tüzet is okozhat!
- Ne helyezze a készüléket lejtős vagy egyenetlen felületre!
- Kérjük, ne tegye ki a hálózati csatlakozót és az aljzatot közvetlen nedvességnek és párolgásnak. Használja ki a készülék kábelhosszát úgy, hogy a hálózati csatlakozó és a konnektor nem közvetlenül a párasító mellett legyen!
- A hatékony és gazdaságos párasítás érdekében zárja be az összes ajtót és ablakot abban a helyiségben, ahol a párasító található!
- A készüléket mindig a megfelelő és függőleges helyzetben állítsa fel és szállítsa!
- Teljesen kapcsolja ki a párasítót újratöltéskor és tisztításkor!



Kérjük, azonnal kapcsolja ki a készüléket, és válassza le a hálózatról/áramellátásról, ha bármilyen hibát észlel! Ebben az esetben forduljon szakemberhez, és ne próbálja meg saját maga megjavítani a készüléket!

## Eszköz leírása



- 1.) Gőz/levegő kimenet
- 2.) Ventilátorház
- 3.) Működtető kapcsoló
- 4.) Párolgató membrán
- 5.) Vízüjtő medence

- 6) Alaplemez
- 7) A víztartály csavarzárja
- 8) Víztartály
- 9) A víztartály fogantyúja

## **Használati utasítás**

### **1. Használat előtt**

Óvatosan vegye ki a párasítót a csomagoló dobozából, és távolítsa el az összes védőcsomagolást. Helyezze a párasítót egy szilárd, sík felületre, amely elegendő helyet biztosít a készülék és a felhasználó számára. Adjon a párasítónak körülbelül fél órát (hogy alkalmazkodjon a helyiség klímájához), mielőtt először használná.

### **2. Üzembe helyezés**

2.1. Vegye ki a víztartályt a fogantyú egyenes felfelé húzásával. Csavarja le a víztartály csavaros kupakját, és töltsse fel tiszta, tiszta vízzel. Ezután helyezze vissza, és győződjön meg arról, hogy a víztartály megfelelően ül, és a víz könnyen lefolyik a gyűjtőmedencébe.

Megjegyzés: Csak 40 °C alatti hőmérsékletű vizet használjon!

Várjon egy percet, hogy a víz jól eloszolhasson a párasító alsó részében.

2.2. Helyezze a készülék hálózati dugaszát a konnektorba.

2.3. Most fordítsa a működtető kapcsolót jobbra a párasítási üzemmód elindításához.

OFF	= KI
HIGH=	Teljes üzemi szint
LOW=	Alacsony működési szint

2.4. A párasítási művelet befejezéséhez fordítsa a működtető kapcsolót teljesen balra (OFF).

### **3. Tisztítás és tárolás**

#### **3.1. Tisztítás előkészítése**

- Kérjük, a párasító tisztítása előtt először kapcsolja ki a készüléket, és húzza ki a hálózati csatlakozót.
- Vegye ki a víztartályt és a ventilátorházat úgy, hogy mindkettőt függőlegesen felfelé húzza, és leveszi őket az alaplapról.
- Most csavarja le a víztartályt, és ürítse ki teljesen a víztartályt és a gyűjtőmedencét a maradék víztől.

Megjegyzések: A legjobb, ha a készüléket egy mosogatóba helyezi az ürítéshez.

## 3.2. A ház és a nedves terület tisztítása

- A párasító tisztításához csak enyhe tisztítószeret használjon.
- Óvatosan öblítse ki a víztartályt, és nedves ruhával törölje át a külsejét.
- A tisztítás után győződjön meg arról, hogy a tartályban nincsenek tisztítószer-maradványok.
- Ezután nedves ruhával tisztítsa meg a vízgyűjtő medencét. Ehhez vegye ki a szűrőt.
- Ha a készülék ki van kapcsolva, a párasító minden része letörölhető vagy megtisztítható egy puha, nedves ruhával.

## 3.3. Tárolás

- Ha hosszabb ideig nem használja a párasítót, távolítsa el a vizet, tisztítsa meg alaposan a készüléket, és jól szárítsa meg. (Hagyja, hogy a készülék teljesen kiszáradjon, és távolítsa el az összes vízmaradványt).
- Javasoljuk, hogy a megszáritott és megtisztított készüléket használaton kívül az eredeti dobozban tárolja.

## Műszaki adatok

<b>Modellmegjelölés:</b>	WDH-SA6501
<b>Feszültség:</b>	50Hz: 220 ~ 240V / 50Hz
<b>Max. Energiafogyasztás:</b>	(0,1A)
<b>Párasító kapacitás:</b>	150 ml/ó
<b>Víztartály kapacitása:</b>	3,5 liter
<b>Zajszint:</b>	≤ 35 dB(A)
<b>Elektromos védelmi osztály:</b>	II
<b>Méret (H/W/D):</b>	290 x 350 x 240 mm
<b>Súly:</b>	2,2 kg
<b>Alkalmazási terület:</b>	5° - 40° C

*A műszaki adatoktól való eltérés jogát fenntartjuk !*

## Hibaelhárítás

<b>Probléma</b>	<b>Lehetséges ok</b>	<b>Megoldás</b>
Nincs működés / nincs áramellátás	Nincs tápegység	Ellenőrizze a hálózati csatlakozót és/vagy a készülék kapcsolóját.
Nem történik párasítás	Nincs víz a víztartályban	Töltse fel a víztartályt
Rendellenes szag	Új eszköz	Vegye ki a víztartályt, nyissa ki a fedelet, és hagyja a tartályt hűvös helyen kb. 12 órán át.
	Szennyezett víz vagy régi víz a víztartályban	Tisztítsa meg a víztartályt, majd töltse fel friss, tiszta vízzel.
Rendellenes zajok	A víztartályból kifolyik a víz	Töltse fel a víztartályt
	A készülék egyenetlen padlón áll	Győződjön meg róla, hogy a párasító biztonságosan áll
Fehér por telepszik a készülék közelében	Meszes víz	A készülék feltöltéséhez használjon lágy (desztillált) vizet!

## Egyéb

### **Párásítók a jobb klíma és az egészség érdekében**

Különösen a fűtési időszakban a relatív páratartalom gyakran a lakó- és munkaterületekre ajánlott értékek alá csökken. Ez kedvezőtlen hatással van az emberek és az állatok közérzetére és egészségére, és elősegítheti a légzőszervi megbetegedéseket is, ha a beltéri levegő tartósan nagyon száraz. A túl száraz klíma a bútorokra és a növényekre is káros lehet. Ez a hatás párásító készülékünkkel ellensúlyozható.

A humán gyógyászatban a környezeti levegő kiegyensúlyozott páratartalma ajánlott. Azonban különösen a zárt, rosszul szellőző és jól fűtött helyiségekben a páratartalom gyakran ezen értékek alá csökken, ami a légzőszervek teljesítményének csökkenéséhez, valamint a bőr és a nyálkahártyák károsodásához vezethet. Ez különösen télen van így, mivel a hideg külső levegő ilyenkor csak alacsony abszolút páratartalommal rendelkezik. Ezért a szobahőmérsékletre való felmelegedés után párásítóval kell párásítani, hogy a relatív páratartalom ne csökkenjen túlságosan.

Nagyon hideg területeken vagy az év hideg időszakában, illetve éjszaka az emberi szervezet gyakran több folyadékot fogyaszt, bár az izzadással történő folyadékveszteség hiánya miatt ennek ellenkezőjét kellene feltételezni. Ez a száraz belélegzett levegő párásításának és az ezzel járó vízveszteségnek köszönhető. Ha a hideg külső levegőt belégzés közben felmelegítjük, akkor annak vízgőzkapacitása megnő, és így a relatív páratartalom is csökken. Ezzel szemben nő a telítettségi deficit, és a folyékony tüdőszöveti víz gáznemű aggregált állapotba való átváltási hajlama megnő. Nyáron, vagy amikor a környezeti levegő meleg, a belélegzett levegő alig melegszik tovább, ezért általában megőrzi magas relatív páratartalmát. Ha itt az izzadással történő további vízveszteség nem túl nagy, a szervezet vízigénye ezért hideg környezeti körülmények között magasabb. A megnövekedett páratartalom jótékonyan hat a légzésre, mivel az oxigén így könnyebben eljut a véráramba az alveolusokon keresztül. A bőrnek magas páratartalomra van szüksége ahhoz, hogy ne száradjon ki, mivel ez szorosan összefügg a bőr nedvességtartalmával. A nyálkahártyák különösen érzékenyek a kiszáradásra, mivel kevés védelemmel rendelkeznek a párolgás ellen, és működésük fenntartásához magas páratartalomra vannak utalva. Az orrnyálkahártya alacsony nedvességtartalma az orrvérzés fokozott előfordulását eredményezheti. Általában ez gyengíti a bőr immunvédekezését is (fokozott megfázásveszély) és csökkenti anyagcsere-képességét, ami különösen a szájnyalkahártyát érinti. A bőrirritációra, bőrpírra vagy akár bőrgyulladásra való hajlamot is növeli az alacsony páratartalom.

*Forrás: [www.wikipedia.de](http://www.wikipedia.de)*



## Garancia nyilatkozat

A törvényes jótállási igények ellenére a gyártó az Ön országa jogszabályainak megfelelően, de legalább 1 év (Németországban magánszemélyek esetében 2 év) jótállást vállal. A garancia a készülék végfelhasználónak történő eladásának napján kezdődik. A garancia csak az anyag- vagy gyártási hibákra visszavezethető hibákra terjed ki. A garanciális javításokat csak a felhatalmazott ügyfélszolgálati központ végezheti el. A garanciális igényléshez kérjük, csatolja az eredeti vásárlási bizonylatot (a vásárlás dátumával).

A garancia nem vonatkozik a következőkre:

- Normál kopás és elhasználódás
- Nem rendeltetésszerű használat, pl. a készülék túlterhelése vagy nem engedélyezett tartozékok használata.
- Külső behatások, erőszakos behatások vagy idegen tárgyak okozta sérülések
- A használati utasítás be nem tartása által okozott károk, pl. nem megfelelő hálózati feszültséghez való csatlakoztatás vagy a telepítési utasítás be nem tartása.
- Teljesen vagy részben szétszerelt készülékek

## Megfelelőség

A párasítót bevizsgálták, és magát és/vagy annak részeit az alábbi (biztonsági) szabványoknak megfelelően gyártották:

### Természetesen CE (EMC + LVD) megfelelőséggel.

CE (EMC) megfelelőségvizsgálat az  
megfelelően

EN 55011:2009+A1:2010 szabványnak

EN 55014-2:2015

EN 61000-3-2:2014

EN 61000-3-3:2013

CE (LVD) megfelelőségi vizsgálat  
a következők szerint:

EN 60335-2-98:2003:A1:2005+A2:2008

EN 60335-2-65:2003+A1:2008+A11:2012

EN 60335-1:2012+A11:2014

EN 62233:2008

## A termék helyes ártalmatlanítása



Az EU-ban ez a szimbólum azt jelzi, hogy a terméket nem szabad a háztartási hulladékkal együtt ártalmatlanítani. A régi készülékek értékes újrahasznosítható anyagokat tartalmaznak, amelyeket újra kell hasznosítani. Ezenkívül a környezetet és az emberi egészséget nem szabad szennyezni az ellenőrizetlen hulladéklerakással. Kérjük, ártalmatlanítsa Ezért a régi készülékeket a megfelelő gyűjtőrendszereken keresztül ártalmatlanítsa, vagy küldje el a készüléket ártalmatlanításra oda, ahol vásárolta. Ők majd újrahasznosítják a készüléket.

Reméljük, hogy élvezni fogja a készülék használatát

## ***Az Ön Aktobis AG***

***Tartsa ezt a használati utasítást biztonságos helyen !***